



Metodika k Pravidlům Rady Kraje Vysočina č. 01/23

Řádně si přečtěte Pravidla Rady Kraje Vysočina pro poskytování dotací na výměnu kotlů na pevná paliva pro nízkopříjmové domácnosti, vč. všech příloh (zejména Smlouva o poskytnutí dotace)! Tento dokument naleznete na www.kr-vysocina.cz/kotliky v sekci Pravidla dotačního titulu.

Vysvětlení k některým částem Pravidel Rady Kraje Vysočina pro poskytování dotací na výměnu kotlů na pevná paliva pro nízkopříjmové domácnosti (dále jen „Pravidla“):

○ **Čl. 3 odst. 2)**

- Dotace se vztahuje pouze na výměny zdrojů tepla realizované **po 31. 12. 2020**.
- Podle Zákona o hospodaření energií č. 406/2000 Sb., je vlastník budovy povinen zajistit v případě instalace zařízení vyrábějících energii z obnovitelných zdrojů (v případě kotlíkových dotací jde o kotle na biomasu a tepelná čerpadla), aby tuto instalaci provedly pouze osoby oprávněné provádět instalaci těchto zařízení na základě osvědčení o získání profesní kvalifikace (viz příloha č. 1).

○ **Čl. 3 odst. 3)**

- **Akumulační nádrž** musí být povinně instalována u kotle s ručním přikládáním.

OBEČNÉ INFORMACE

Kategorie výrobku	Druh výrobku	SVT kód
Kotle na biomasu	s ruční dodávkou paliva	SVT000
Způsob ověření parametrů	Platnost certifikátu do	Typ žadatele
nezávislá akreditovaná zkušebna	31.03.2023 <input type="checkbox"/> doba platnosti certifikátu není stanovena	Výrobce

SPECIFICKÉ PARAMETRY

Jmenovitý tepelný výkon Pr [kW]	Preferenční palivo	Třída energetické účinnosti ⓘ	Rízený při:
27,0	palivové dřevo	A+	Ano

Poznámka

dřeva (obrácené hoření) s následným spalováním dřevního plynu v keramickém spalovacím prostoru zaručuje optimální vyhoření všech spalitelných látek. Dodávka vzduchu a spalovací proces umožňuje rychlé roztopení kotle a dobré spalování již od zátopy. Topeniště kotle – násypka je vyrobena z kvalitního plechu o síle 6 mm.

Upozornění: Dle podmínek programů NZÚ a Kotlíkové dotace je požadována povinná instalace akumulační nádrže.

Obr. 1 – Ukázka ze Seznamu registrovaných výrobků (svt.sfzp.cz) pro kotel s ručním přikládáním (povinnost instalovat akumulační nádrž)



- **Akumulační nádrž** nemusí být povinně instalována u kotle s ručním přikládáním, pokud je tato výjimka uvedena v seznamu registrovaných výrobků.

OBEČNÉ INFORMACE

Kategorie výrobku	Druh výrobku	SVT kód
Kotle na biomasu	s ruční dodávkou paliva	SVT000000
Způsob ověření parametrů	Typ žadatele	
deklarace výrobce	Výrobce	

SPECIFICKÉ PARAMETRY

Jmenovitý tepelný výkon Pr [kW]	Preferenční palivo	Třída energetické účinnosti	Řízený přís
27,0	palivové dřevo	A+	Ano

Poznámka

!!! V dotačním programu "Kotlíkové dotace pro nízkopříjmové domácnosti" není povinná instalace akumulační nádrže. Pro ostatní dotační programy včetně "Nová zelená úsporám" je povinná v Kotel splňuje podmínku certifikované regulovatelnosti výkonu 30-100%

Upozornění: Dle podmínek programů Kotlíkové dotace a Nová zelená úsporám není instalace akumulační nádrže povinná.

Obr. 2 – Ukázka ze Seznamu registrovaných výrobků (svt.sfzp.cz) pro kotel s ručním přikládáním (bez povinnosti instalovat akumulační nádrž)

- **Akumulační nádrž** musí být povinně instalována také u automatického (samočinného) kotle, který zároveň umožňuje ruční přikládání

OBEČNÉ INFORMACE

Kategorie výrobku	Druh výrobku	SVT kód
Kotle na biomasu	se samočinnou dodávkou paliva	SVT000000
Způsob ověření parametrů	Platnost certifikátu do	Typ žadatele
nezávislá akreditovaná zkušebna	30.09.2023	Výrobce
	<input type="checkbox"/> doba platnosti certifikátu není stanovena	

SPECIFICKÉ PARAMETRY

Jmenovitý tepelný výkon Pr [kW]	Preferenční palivo	Třída energetické účinnosti	Možnost ruční dodávky
27,0	dřevěné pelety	A+	Ano

Poznámka

Řada kotlů DCxxSP umožňuje spalování dřeva na principu generátorového zplynování v kombinaci s hořákem na pelety. Kotel umožňuje střídání paliv. Kotel je konstruován jako těleso se třemi komorami. V zplynování dřeva. Třetí nejspodnější komora je zepředu osazena hořákem a vyložena keramikou pro optimální kvalitu spalování. Oba systémy jsou od sebe odděleny vodním pláštěm, navzájem se tak příliš n

Upozornění: Dle podmínek programů NZÚ a Kotlíkové dotace je požadována povinná instalace akumulační nádrže.

Obr. 3 – Ukázka ze Seznamu registrovaných výrobků (svt.sfzp.cz) pro automatický/samočinný kotel s povinností instalovat akumulační nádrž



Minimální objem akumulčních nádrží je 55 l/kW instalovaného výkonu kotle

Například k výše uvedenému kotli je tedy nutné připojit akumulční nádrž (AN) o minimálním objemu 1485 litrů (27 kW x 55 l/kW = 1 485 l). Minimální objem lze zajistit kombinací různých nádrží. Například: AN o objemu 700 litrů + AN o objemu 700 litrů + bojler o objemu 100 litrů = objem 1 500 l.

Pokud příjemce již vlastní akumulční nádrž, není jeho povinností pořizovat v rámci dotace novou akumulční nádrž, pouze doloží doklady prokazující, že současná akumulční nádrž splňuje minimální požadovaný objem.

Požadavek na užití akumulční nádoby se nevztahuje na kotle, které umožňují provoz při tepelném výkonu rovném nebo nižším než 30 % jmenovitého výkonu a které byly za těchto podmínek certifikovány a výrobce nepožaduje instalaci akumulční nádoby v návodu k montáži (viz Obr. 2 *Ukázka ze Seznamu registrovaných výrobků pro kotel s ručním přikládáním (bez povinnosti instalovat akumulční nádrž)*).

○ Čl. 4 odst. 1)

- a) V případě výměny za **kotel na biomasu s ručním přikládáním** (kotel na dřevěná polena) **nebo automatický kotel na biomasu** (kotel na pelety) činí dotace 95 % uznatelných nákladů akce nejvýše však **130 000 Kč**. Maximální výše uznatelných nákladů, ze kterých se dotace počítá, činí 136 842,11 Kč. Náklady přesahující tuto částku hradí příjemce z vlastních prostředků.
- b) V případě výměny za **tepelné čerpadlo** činí dotace 95 % uznatelných nákladů nejvýše však **180 000 Kč**. Maximální výše uznatelných nákladů, ze kterých se dotace počítá, činí 189 473,69 Kč. Náklady přesahující tuto částku hradí příjemce z vlastních prostředků.

○ Čl. 5 odst. 1)

- Formuláře pro podání žádosti naleznete na internetových stránkách Kraje Vysočina <https://www.fondvysociny.cz/dotace/zadosti/PR02750>. Postupujte dle návodu uvedeného u každého z možných způsobů podání.



○ Čl. 5 odst. 3)

○ Povinnými přílohami žádosti jsou:

- **Kopie výpisu z katastru nemovitostí** (viz příloha č. 2) – výpis Vám vystaví Katastrální úřad nebo CZECHPOINT. Doklad nesmí být starší než 90 dnů před podáním žádosti. Není možné dokládat výpisy pořízené z náhledu do katastru nemovitostí (neplacený náhled na stránkách ČÚZK).
- **Fotodokumentace stávajícího kotle** – celkový pohled na kotel a dále pohled, ze kterého je patrné napojení kotle na komínové těleso a otopnou soustavu. Pokud je na kotli viditelný výrobní štítek, doložte také foto štítku. Je možné doložit i více fotografií (viz příloha č. 3). Fotodokumentace musí být zřetelná. Rozmazané a nezřetelné fotografie nebudou akceptovány.
- **Kopie dokladu o kontrole technického stavu a provozu spalovacího stacionárního zdroje na pevná paliva o jmenovitém tepelném příkonu 10-300 kW včetně, sloužícího jako zdroj tepla pro teplovodní soustavu ústředního vytápění** (dále revizní zpráva), ze kterého je zřejmá emisní třída kotle (viz příloha č. 4). Revizní zprávu nelze nahradit jiným dokladem ani fotodokumentací výrobního štítku kotle.
- **Kopie potvrzení o pobírání důchodu** (starobního či invalidního pro invaliditu 3. stupně) **všech členů domácnosti** nebo **Kopie potvrzení o pobírání příspěvku na bydlení člena domácnosti**.
- **Originál písemného souhlasu spoluvlastníků nemovitosti** – formulář je ke stažení na internetových stránkách <https://www.fondvysociny.cz/dotace/zadosti/PR02750> nebo na stránkách www.kr-vysocina.cz/kotliky v sekci Dokumenty ke stažení.
- **Kopie dokladu prokazující trvalé bydlení ve stavbě pro rodinnou rekreaci** (kopie výpisu z registru obyvatel - ve výpisu musí být viditelná položka „Datum poslední změny každého údaje vedeného v registru obyvatel“).
- **Originál plné moci** – Dokládá se **pouze** v případě, že žadatel k některým úkonům zmocňuje jinou osobu. Z udělené plné moci musí jednoznačně vyplývat, k jakým úkonům byl zmocněnec zplnomocněn (podání žádosti, jednání s úřady, podpis dokumentů apod.). Plnou moc není nutné dokládat úředně ověřenou. Je možné využít Vzor plné moci, který je ke stažení na internetových stránkách www.kr-vysocina.cz/kotliky v sekci Dokumenty ke stažení nebo na stránkách <https://www.fondvysociny.cz/dotace/zadosti/PR02750>.
- **Fotodokumentace trvalého znehodnocení stávajícího kotle na tuhá paliva** (viz Příloha č. 5) – dokládá se pouze v případě, že ke dni podání žádosti došlo k trvalému znehodnocení starého kotle. V případě, že již došlo i k likvidaci kotle, doložte také Doklad o likvidaci kotlového tělesa (Vzor dokladu je ke stažení na internetových stránkách www.kr-vysocina.cz/kotliky v sekci Dokumenty ke stažení nebo na stránkách <https://www.fondvysociny.cz/dotace/zadosti/PR027450>). Vzhledem k vymezení časového



rámce pro poskytování dotací viz Čl. 1 Pravidel, nelze akceptovat doklady o likvidaci kotlového tělesa vydané před 1. 1. 2021.

- **Čl. 5 odst. 4)**
 - Žádosti budou přijímány nejdříve od 1. 9. 2023 od 8:00 hodin. **Žádosti doručené před tímto termínem nebudou předmětem hodnocení!**
- **Čl. 5 odst. 5)**
 - V případě, že bude v průběhu hodnocení Vaší žádosti nalezena formální chyba, budete do 90 pracovních dnů od doručení žádosti na Krajský úřad Kraje Vysočina vyzváni k doplnění či opravě žádosti. Výjimky, kdy se nejedná o formální chyby, a proto žadatel nebude vyzván k doplnění žádosti, jsou vyjmenovány v tomto článku Pravidel.
- **Čl. 6**
 - Po schválení Vaší žádosti Radou Kraje Vysočina, Vám bude zaslána Smlouva o poskytnutí dotace, kterou musíte nejpozději do 20 kalendářních dnů ode dne jejího prokazatelného doručení podepsat a doručit zpět na Krajský úřad Kraje Vysočina.
 - V případě neschválení Vaší žádosti budete o této skutečnosti vyrozuměni.
 - Po podpisu smlouvy musíte **do 31. 8. 2025 zrealizovat výměnu kotle** a vše s touto výměnou související (např. rekonstrukce otopné soustavy, stavební práce, revize spalinových cest, likvidace starého kotle) **a uhradit veškeré výdaje.**
- **Čl. 8 odst. 1)**
 - Dotaci lze čerpat dvěma způsoby:
 - zálohově na základě zaslané Průběžné žádosti o platbu, jejíž přílohou je zálohová faktura od dodavatele (záloha může být poskytnuta ve výši max. 60 % ze schválené dotace). Doplatek bude poskytnut do 60 pracovních dnů po řádném doručení originálu finančního vypořádání dotace – závěrečné zprávy a jeho příloh (viz Čl. 8 písm. f Smlouvy o poskytnutí dotace);
 - jednorázově po zrealizování všech činností (včetně likvidace starého kotle) a úhradě všech faktur, které Vám dodavatelé vystaví. Dotace bude vyplacena do 60 pracovních dnů od řádného doručení originálu finančního vypořádání dotace – závěrečné zprávy a jeho příloh (viz Čl. 8 písm. f Smlouvy o poskytnutí dotace);
 - doklady týkající se výměny zdroje tepla musejí být vystaveny na jméno příjemce dotace. Faktury a doklady prokazující úhradu (výpisy z bankovního účtu, příjmové pokladní doklady) musí být označeny registračním číslem a názvem projektu („Kotlíkové dotace v Kraji Vysočina pro nízkopříjmové domácnosti II“, reg. číslo: CZ.05.01.02/03/23_045/0002255).



○ **Čl. 10**

- Po ukončení realizace bude příjemce povinen do 31. 12. 2031 zajistit udržitelnost projektu. Tzn., že vše co bylo z projektu podpořeno, bude beze změny zachováno a udržováno v provozuschopném stavu.
- Po tuto dobu příjemce nesmí majetek podpořený z dotace převést na jinou osobu (prodat či darovat) **bez předchozího souhlasu kraje**. To znamená, že před provedením výše uvedeného musí příjemce nejprve písemně požádat kraj o souhlas. Teprve po vydání písemného souhlasu ze strany kraje je možné daný požadavek zrealizovat.
- V případě, že příjemce majetek podpořený z dotace převede na jinou osobu bez předchozího souhlasu kraje, dojde tím k porušení Smlouvy o poskytnutí dotace, které může vést až k odebrání dotace.
- Pokud by se nemovitost, které se výměna zdroje tepla týká, stala předmětem prodeje, převodu, dědického řízení apod., je nutné nového majitele zavázat k plnění udržitelnosti.

○ **DOPLŇUJÍCÍ INFORMACE NA ZÁVĚR**

- **Hypotéka** – o dotaci lze žádat i v případě, že je nemovitost, v níž dojde k výměně zdroje vytápění, zatížena hypotékou. V případě, že by však došlo k situaci, že by se např. z důvodu platební neschopnosti stala majitelem nemovitosti banka (právnícká osoba), bude ze strany kraje, z důvodu změny základní podmínky pro přidělení dotace, odstoupeno od smlouvy a bude požadováno vrácení poskytnuté dotace.
- **Exekuce** – v době od podání žádosti o dotaci do ukončení jejího finančního vypořádání nesmí být na nemovitost vystaven exekuční příkaz k prodeji nemovitosti nebo dražební vyhláška v rámci další činnosti exekutora. V takovém případě dotaci nelze poskytnout.
- **Podstatné změny smlouvy** - na základě písemné žádosti příjemce lze upravit podmínky dané smlouvou uzavřením dodatku k této smlouvě. O uzavření dodatku rozhoduje Rada Kraje Vysočina. Žádost o uzavření dodatku musí být podána před provedením plánované změny a současně před uplynutím lhůty pro realizaci.



Příloha č. 1 - Osvědčení o získání profesní kvalifikace dle zák. o hospodaření energií č. 406/2000 Sb.

ČESKÁ REPUBLIKA

Autorizovaná osoba:

Autorizovaný podnik s. r. o. Číslo autorizace 00/2015

.....
(obchodní firma nebo název, sídlo a číslo autorizace autorizované osoby)

s autorizací udělenou dne: 12. 12. 2015 pod spisovou značkou: MPO.00000/00/00000/000
autorizujícím orgánem: Ministerstvo průmyslu a obchodu

.....

Autorizovaný zástupce autorizované osoby: Ing. Tomáš Oprávněný
(jméno, popřípadě jména, příjmení, případný akademický titul a vědecká hodnost autorizované osoby)

OSVĚDČENÍ
O ZÍSKÁNÍ PROFESNÍ KVALIFIKACE
František Bojler
(jméno, popřípadě jména, a příjmení a případný akademický titul a vědecká hodnost)

.....
654321/1234, Jihlava
(rodné číslo, bylo-li přiděleno, jinak datum narození, a místo narození)

.....

vykonal(a) dne 13. 2. 2017 v Jihlavě
před autorizovanou osobou **úspěšně zkoušku**

podle § 18 zákona č. 179/2006 Sb., o ověřování a uznávání výsledků dalšího vzdělávání
a o změně některých zákonů (zákon o uznávání výsledků dalšího vzdělávání),
ve znění zákona č. 53/2012 Sb.

a získal(a) profesní kvalifikaci:

.....
Topenář – montér kotlů na biomasu (36-149-H)
(název a číselné označení (kód) profesní kvalifikace)

.....



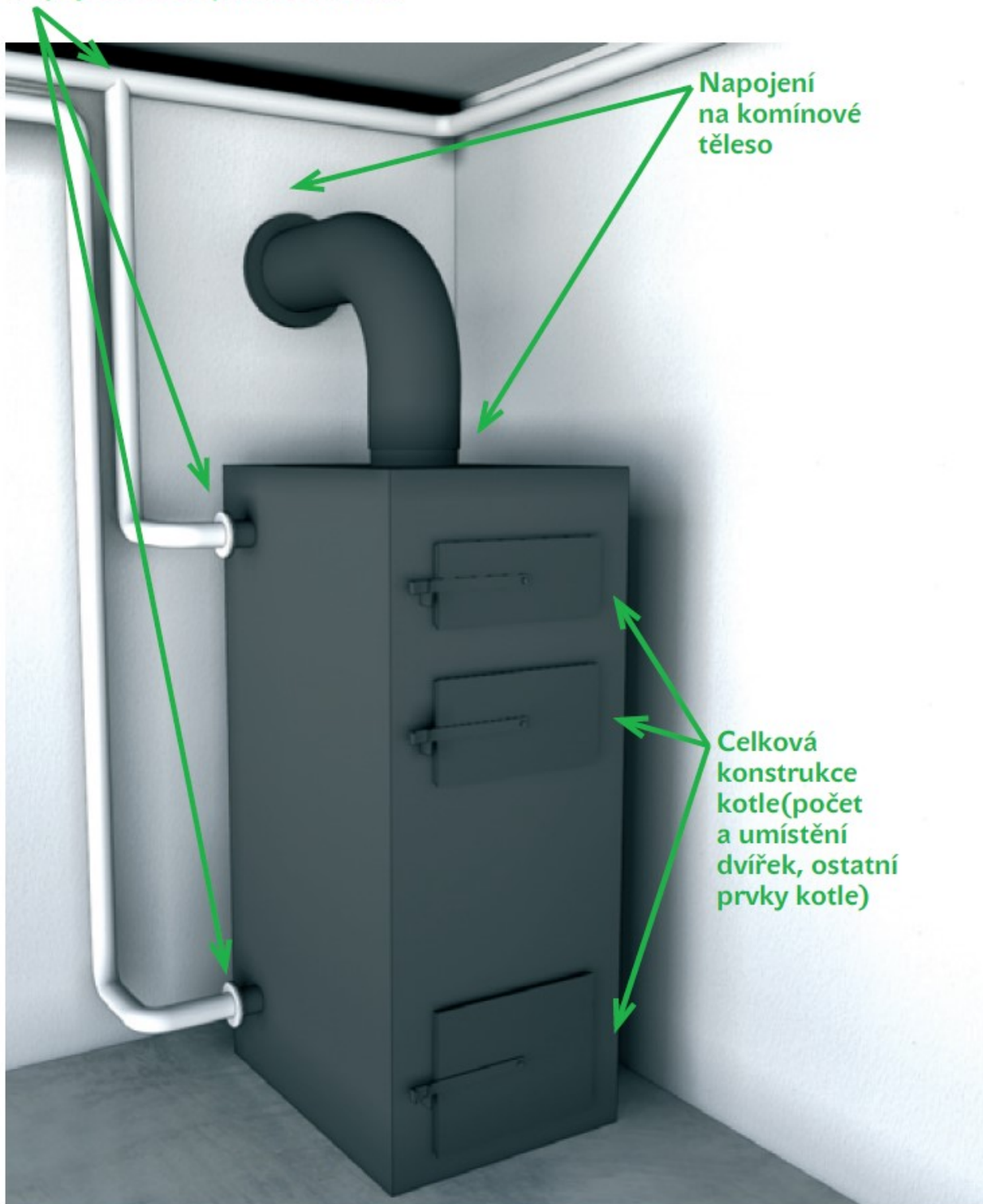
Příloha č. 2 – Vzor Výpisu z katastru nemovitostí

VÝPIS Z KATASTRU NEMOVITOSTÍ						
prokazující stav evidovaný k datu <i>08.02.2017 11:20:02</i>						
Okres: CZ0633 Pelhřimov		Obec: 999999 Metličky				
Kat.území: 666666 Metličky		List vlastnictví: 1				
V kat. území jsou pozemky vedeny ve dvou číselných řadách (St. = stavební parcela)						
A Vlastník, jiný oprávněný					Identifikátor	Podíl
<i>Vlastnické právo</i>						
Novák Josef, Metličky 321, 12345 Metličky					000000/0000	
<hr/>						
B Nemovitosti						
Pozemky						
Parcela	Výměra[m2]	Druh pozemku	Způsob využití	Způsob ochrany		
St. 147/8	165	zastavěná plocha a nádvoří				
<i>Na pozemku stojí stavba: Metličky, č.p.321, rod.dům</i>						
<hr/>						
B1 Jiná práva - Bez zápisu						
<hr/>						
C Omezení vlastnického práva - Bez zápisu						
<hr/>						
D Jiné zápisy - Bez zápisu						
<hr/>						
Plomby a upozornění - Bez zápisu						
<hr/>						
E Nabývací tituly a jiné podklady zápisu						
<hr/>						
Listina						
o Smlouva kupní ze dne 02.11.2016. Právní účinky zápisu ke dni 02.11.2016. Zápis proveden dne 11.01.2017.						
					V-6666/2016-000	
<i>Pro: Novák Josef, Metličky 321, 12345 Metličky</i>					RČ/IČO: 000000/0000	
<hr/>						
F Vztah bonitovaných půdně ekologických jednotek (BPEJ) k parcelám - Bez zápisu						
<hr/>						
Nemovitosti jsou v územním obvodu, ve kterém vykonává státní správu katastru nemovitostí ČR: Katastrální úřad pro Vysočinu, Katastrální pracoviště Pelhřimov, kód: 304.						
Vyhotovil: Český úřad zeměměřický a katastrální - SCD Vyhотовeno dálkovým přístupem			Vyhотовeno: 08.02.2017 11:20:57			
Podpis, razítko:			Řízení PÚ:			



Příloha č. 3 – Vzorová fotografie napojení starého kotle na otopnou soustavu a komínové těleso

Napojení na otopnou soustavu



V případě, že není možné zachytit na jedné fotografii všechny detaily, je možné pořídit více fotografií.



Příloha č. 4 – Ukázka dokladu o kontrole technického stavu kotle

DOKLAD			
o kontrole technického stavu a provozu spalovacího stacionárního zdroje na pevná paliva o jmenovitém tepelném příkonu 10-300 kW včetně, sloužícího jako zdroj tepla pro teplovodní soustavu ústředního vytápění podle § 17 odst. 1 písm. h) zákona č. 201/2012 Sb.			
Údaje o odborně způsobilé osobě			
Název/jméno a příjmení			
IČ			
Název výrobce spalovacího stacionárního zdroje, který oprávnění vydal			
Rozsah oprávnění (typy spalovacích zdrojů)			
Platnost oprávnění			
Údaje o provozovateli spalovacího stacionárního zdroje			
Název/jméno a příjmení			
Adresa sídla/bydliště			
Údaje o spalovacím stacionárním zdroji			
Adresa umístění (včetně čísla bytu, pokud je umístěn v bytě)			
Obchodní název			
Výrobce			
Typ spalovacího stacionárního zdroje (specifikace jednotlivých typů viz níže) ²	<input type="checkbox"/> kotel prohořivací	<input type="checkbox"/> kotel odhořivací	
	<input type="checkbox"/> kotel zplyňovací	<input type="checkbox"/> kotel automatický se šnekovým dopravníkem	
	<input type="checkbox"/> kotel automatický s rotačním dopravníkem	<input type="checkbox"/> kotel automatický přestavěný	
	<input type="checkbox"/> kotel automatický speciální	<input type="checkbox"/> lokální topidlo s výměníkem	
	<input type="checkbox"/> jiný (specifikovat)		
Rok výroby			
Rok instalace			
Výrobní číslo			
Určující technická norma dle výrobního štítku			
Paliva určená výrobcem spalovacího stacionárního zdroje	Palivo 1	Palivo 2	Palivo 3
Jmenovitý tepelný příkon ¹			
Jmenovitý tepelný výkon			
Minimální tepelný výkon, je-li stanoven			
Třída kotle ²			

¹ V případě spalovacích stacionárních zdrojů bez technické dokumentace (převážně u kotlů podomáčku vyrobených) uveďte „Nelze stanovit“

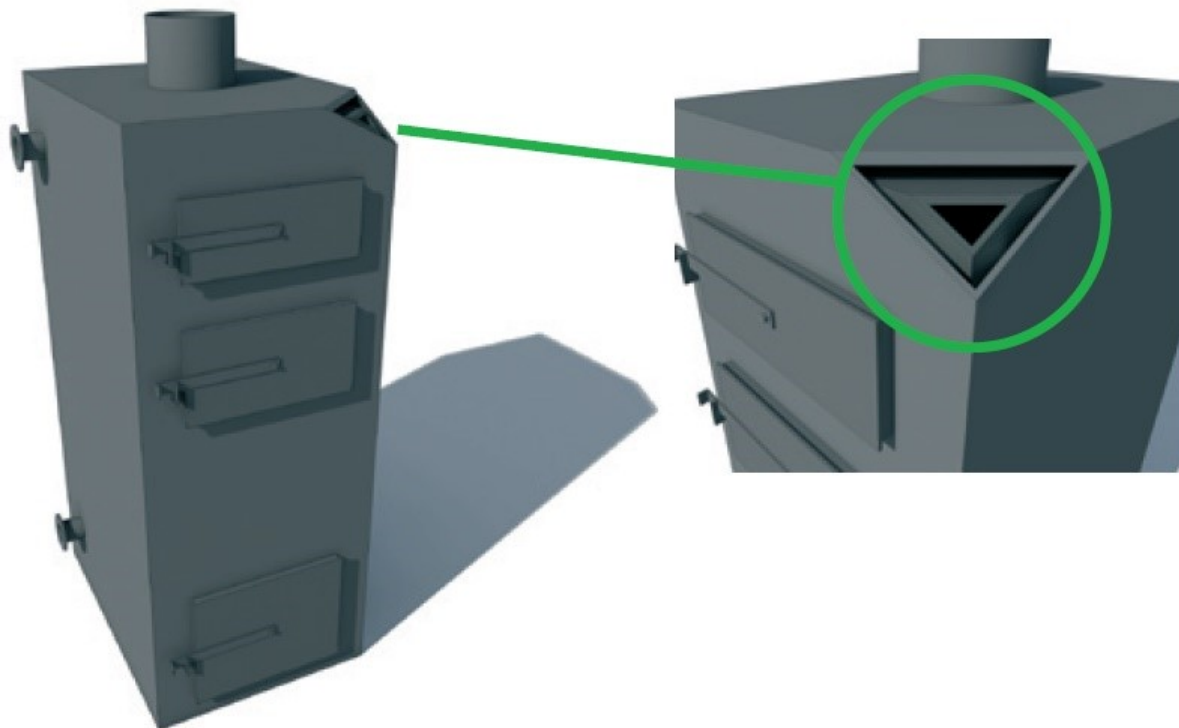
² Vypĺňuje se pouze u stacionárních zdrojů spadajících do působnosti ČSN EN 303-5.

Červeně ohraničená pole se musí shodovat s údaji uvedenými v žádosti.



Příloha č. 5 – Vzorová fotografie starého znehodnoceného kotle

Vyřezání otvoru, odřezání rohu kotle



Rozřezání kotle

